

# 標準設置施工要領書

敷地内処理装置「PJ」型

日光レジン工業株式会社

## 1、 一般事項

### 1) 一般使用条件

- イ) 設置する各市町村の指導要綱に準拠し、設置するようにしてください。  
(土質・地下水位・井戸・隣地境界等の基準確認)
- ロ) 生活系合併処理浄化槽の放流側に設置し、それ以外(雑排水等)の敷地内処理には使用しないで下さい。
- ハ) 浄化槽維持管理は、必ず行って下さい。維持管理をされていない浄化槽につきましては対応いたしかねますので、ご注意下さい。

### 2) 施工時留意事項

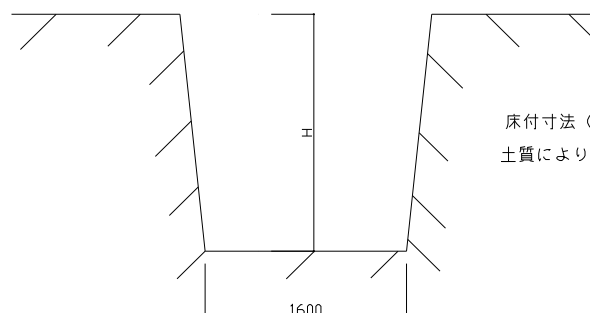
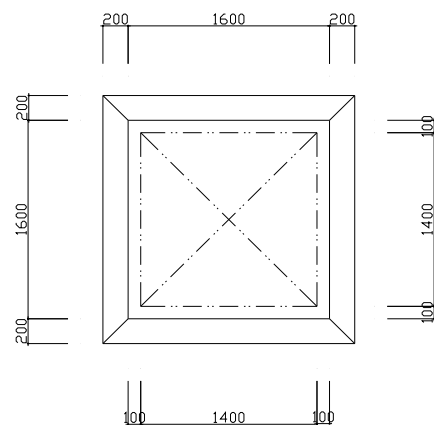
- イ) 設置場所については、標準図面の留意事項を参照していただき、特に地下水・雨水の流入のない場所に設置して下さい。
- ロ) 埋め戻しの土は原則として発生土にて行いますが、粘土等水分を多く含んだ土は使用しないで下さい。
- ハ) 本処理装置は、全てプラスチック材料でできておりますので、熱・紫外線に弱く過度の衝撃には破損する恐れがあります。保管・材料の取り扱いには充分ご注意願います。

## 2、 施工要領

### 1) 墨出し (土質・雨水流入・地下水位・井戸・隣地境界等の基準確認)

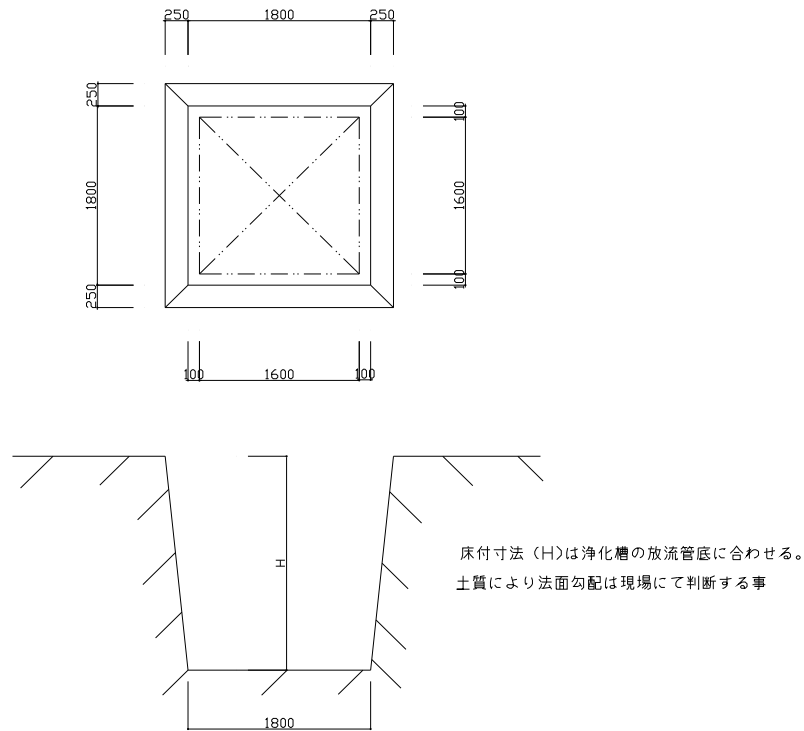
### 2) 根伐

#### イ) 合併処理5人～7人用標準根伐スペース



床付寸法 (H)は浄化槽の放流管底に合わせる。  
土質により法面勾配は現場にて判断する事

ロ) 合併処理10人用標準根伐スハース

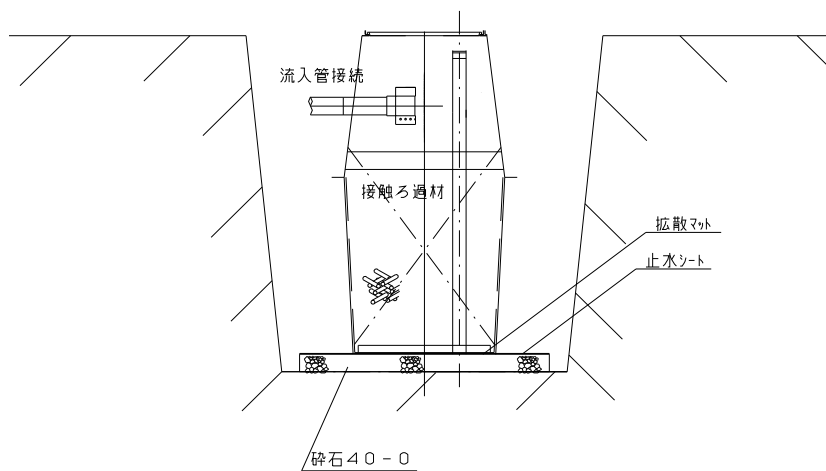


2) 基礎砕石

床付完了後、厚100mmにて 砕石を敷き、水平に均し、転圧後 止水シートを敷く。

3) 処理槽ユニットの設置

付属の拡散マットを 敷いた後  
処理槽本体の中間ツバに4ヶ所ある 吊り用にフックを使用し、ユニック等にて  
所定の位置に設置し、流入管を接続すると共に水平・垂直を確認する。



4) 外部碎石

100 ~ 80mm程度の碎石を処理槽の周囲に、均等に図面の寸法まで埋め戻しをする。

5) 発生土埋め戻し

碎石の上に 土砂が混入しないようにシートをかけ、発生土を埋めもどし 整地する。

6) 上部点検口縁コン

上部マンホールをコンクリートにて 固定する。

