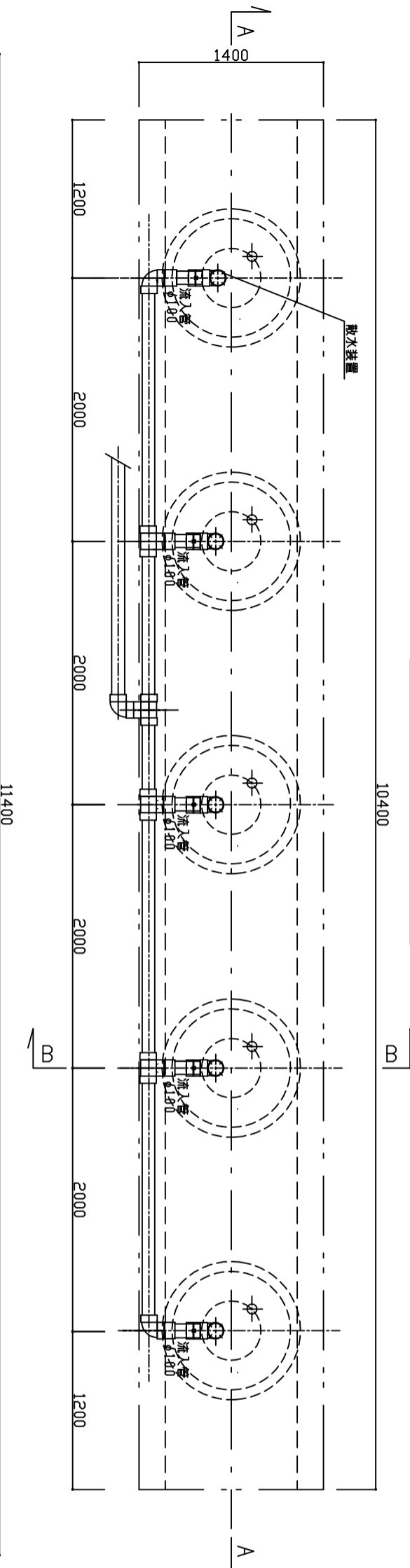


平面図 S=1:40

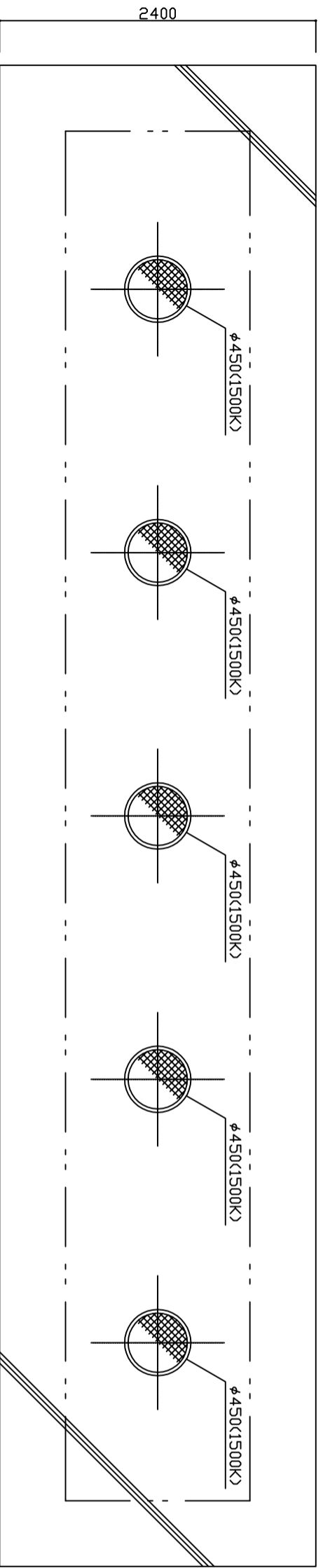


仕様書

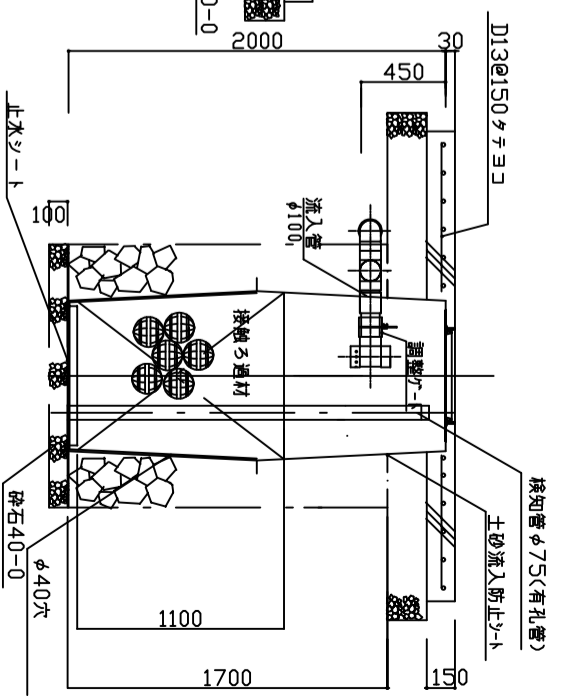
人種	有効透過面積	処理汚水量	接続寸法
46~50人種	40.12m ²	9.2~10m ³	PJ-10x5

- 留意事項
1. 本処理槽は浄化槽放流水の敷地内指導基準に準拠し、浄化槽の放流水を処理する事とする。
 2. 処理装置に対して、雨水等の流入の恐れのない場所に設置する事。
 3. 雨水の浸透しない 粘土層及び岩盤層に設置しない事。
 4. 地下水水位が、処理装置の底面から 1.5m 以上の場所では、設置できない場所である事。
 5. 本処理装置の埋設から建築物及び隣地境界線まで 1m 以上離す事。
 6. 処理装置上部には、建築物を設けたり、舗装をしたりしない事。
 7. 維持管理体制を確保し、適正な維持管理を実施する事。

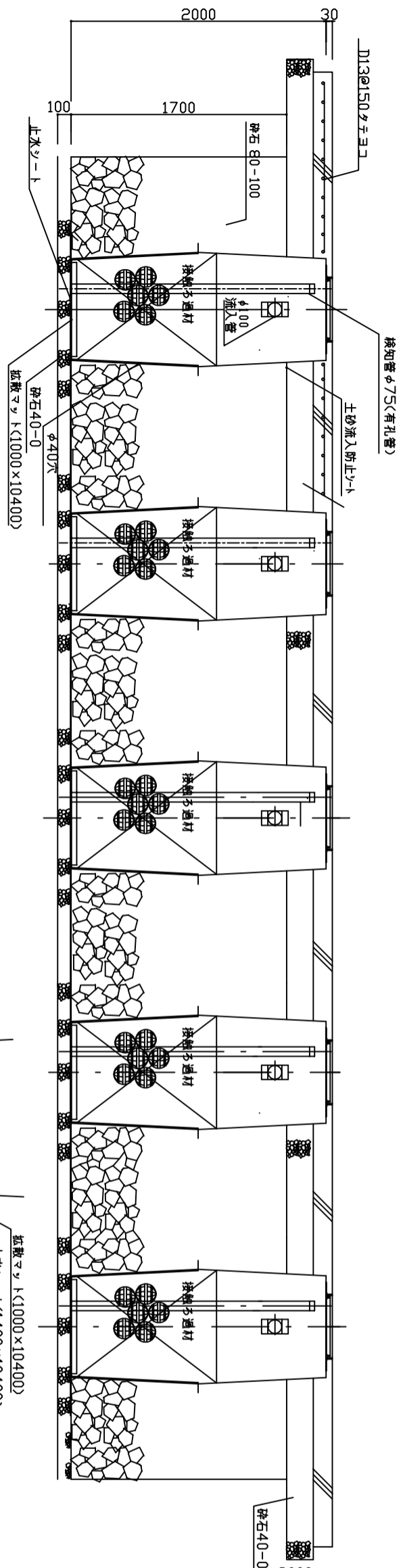
* 注意事項
 浄化槽の放流管底に合わせ 嵩上げが必要な場合施工。
 嵩上げは 最大高さ 300H までとする事。



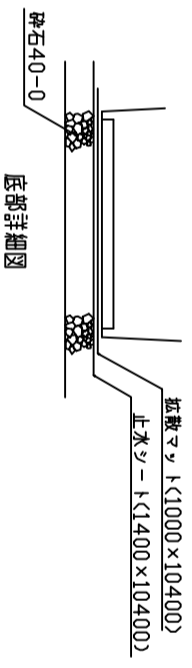
B-B 断面図 S=1:40



入ラジ平面図 S=1:40



A-A 断面図 S=1:40



敷地内処理槽詳細図

PJ型 (46~50人)	
(自然流入) (T-6仕様)	
型 図	型 計
検 査	縮 尺
年 月 日	S=1:40
番 号	
日光レゾノ工業株式会社	