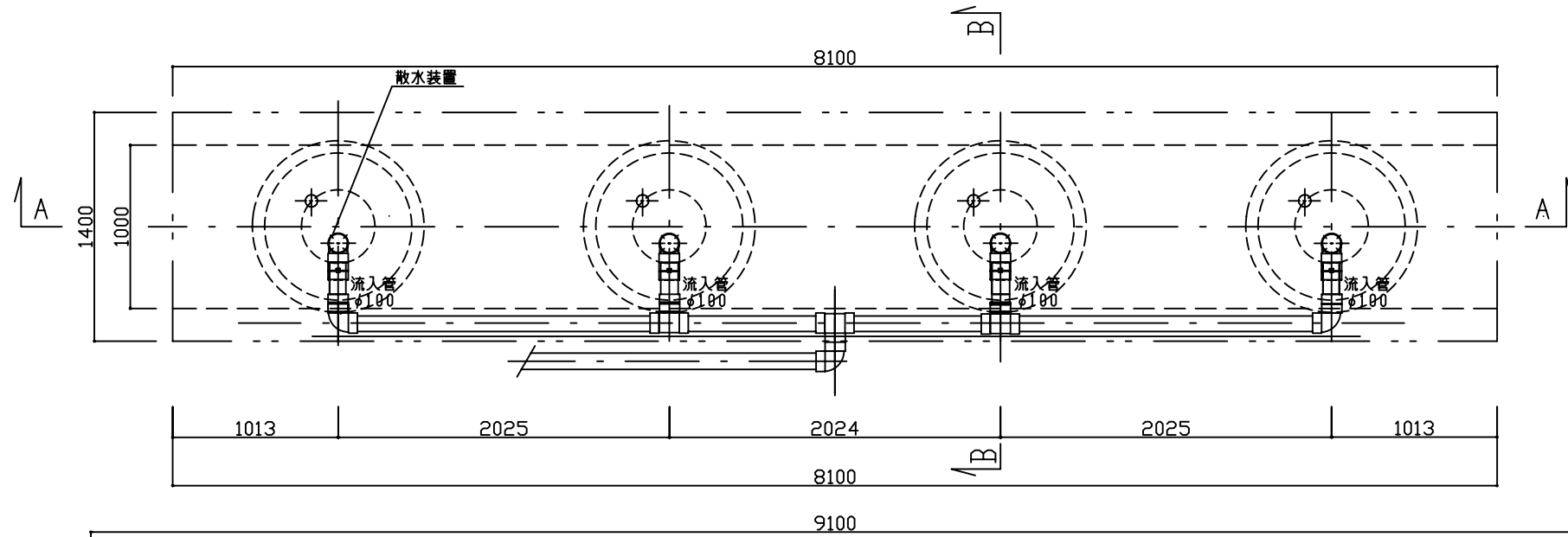


平面図 S=1:40



仕様書

人槽	有効浸透壁面積	処理汚水量	接触ろ材量
36~40人槽	32.3m <sup>2</sup>	7.2~8.0m <sup>3</sup>	2.4m <sup>3</sup>
			PJ-10×4

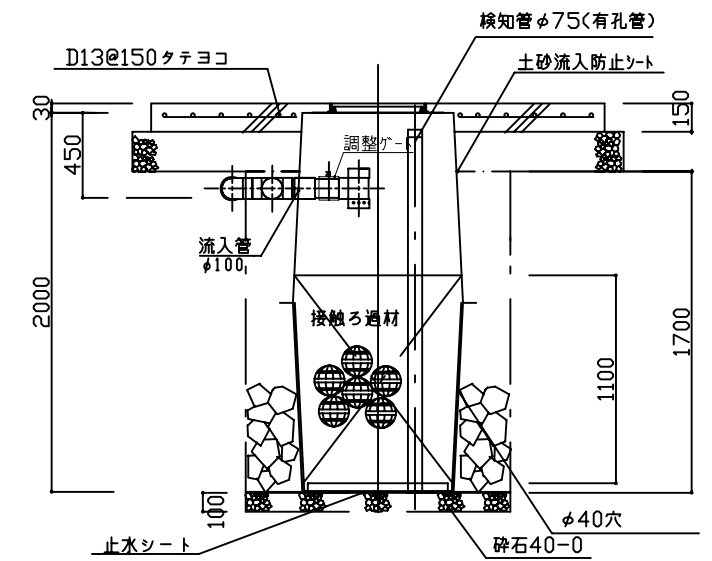
留意事項

1. 本処理槽は浄化槽放流水の敷地内指導基準に準拠し、浄化槽の放流水を処理する事とする。
2. 処理装置に対して、雨水等の流入の恐れのない場所に設置する事。
3. 雨水の浸透しない粘土層及び岩盤層に設置しない事。
4. 地下水位が、処理装置の底面から1.5m以上の場所で、湿潤でない場所である事。
5. 本処理装置の端部から建築物及び隣地境界線まで1m以上離す事。
6. 処理装置上部には、建築物を設けたり、舗装をしたりしない事。
7. 維持管理体制を確保し、適正な維持管理を実施する事。

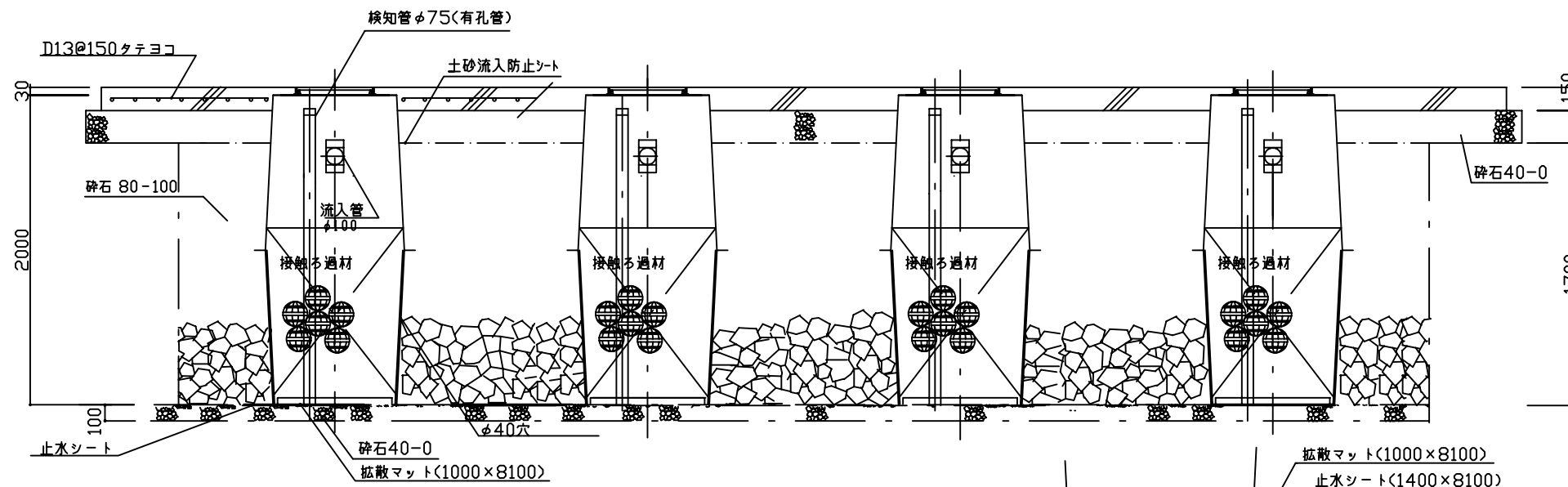
\* 注意事項

浄化槽の放流管底に合わせ嵩上げが必要な場合施す事。  
嵩上げは最大高さ300Hまでとする事。

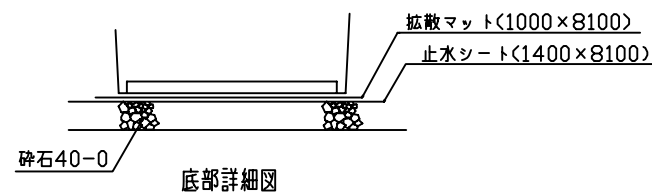
B-B 断面図 S=1:40



スラブ平面図 S=1:40



A-A 断面図 S=1:40



敷地内処理槽詳細図			
PJ型(36人~40人) (自然流入) (T-6仕様)			
製図	設計	検査	縮尺 S=1:40
			年 月 日
			番 号
日光レジソ工業株式会社			