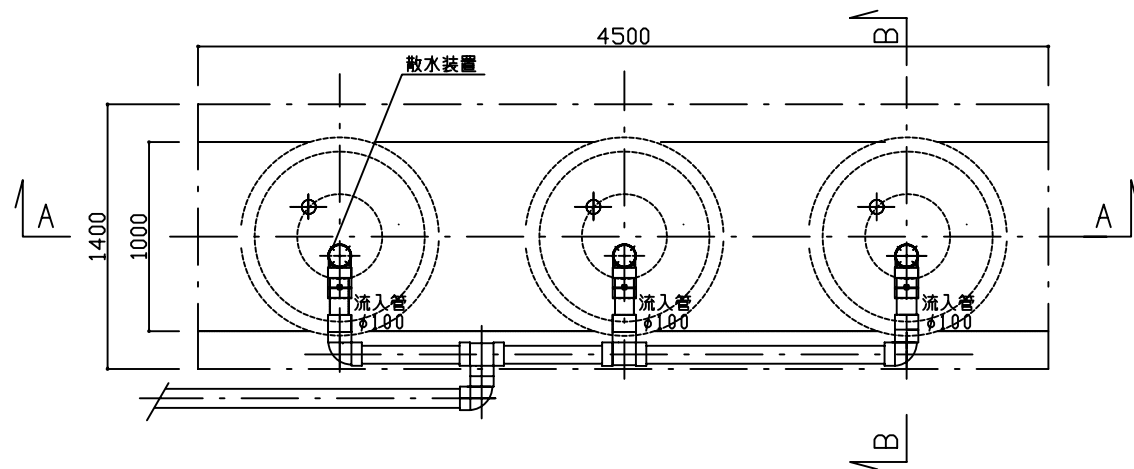
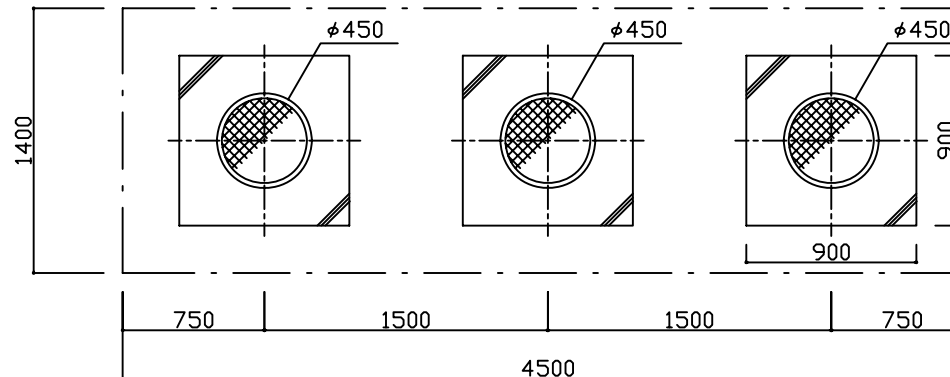


平面図 S=1:40



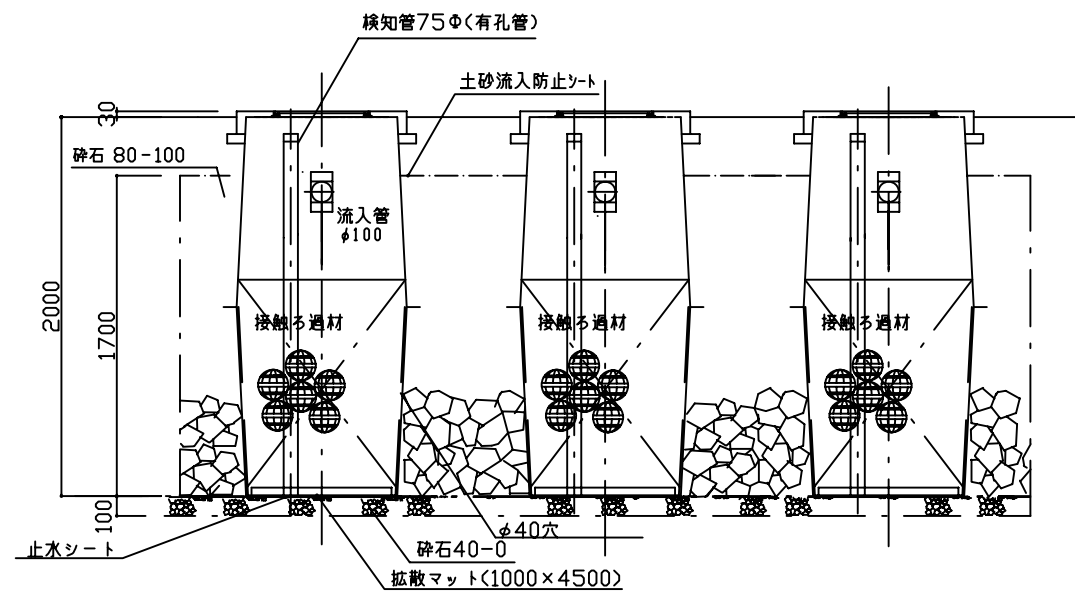
スラブ平面図 S=1:40



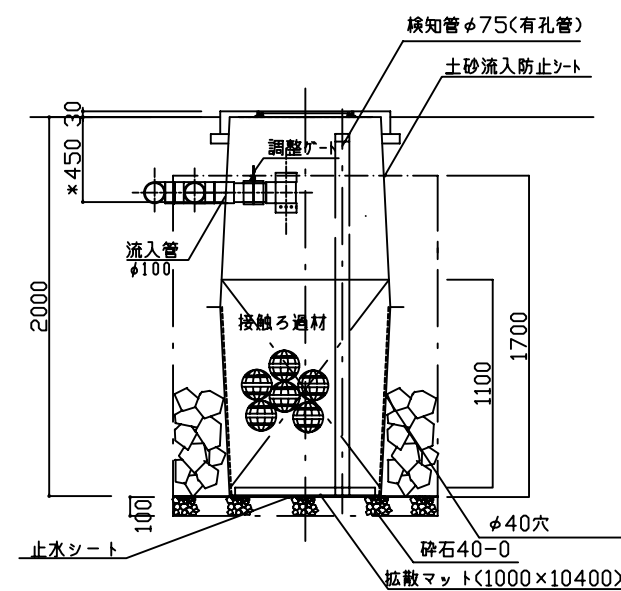
仕様書

| 人槽      | 有効浸透壁面積             | 処理汚水量                 | 接触ろ材量             |
|---------|---------------------|-----------------------|-------------------|
| 22~25人槽 | 20.06m <sup>2</sup> | 4.4~5.0m <sup>3</sup> | 1.8m <sup>3</sup> |
|         |                     |                       | PJ-10×3           |

A-A 断面図 S=1:40



B-B 断面図 S=1:40

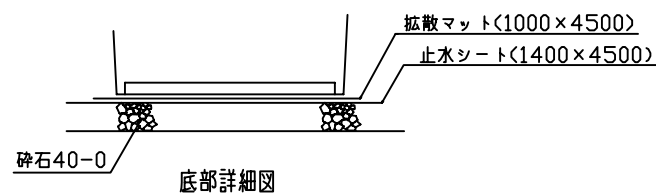


留意事項

1. 本処理槽は浄化槽放流水の敷地内指導基準に準拠し、浄化槽の放流水を処理する事とする。
2. 処理装置に対して、雨水等の流入の恐れのない場所に設置する事。
3. 雨水の浸透しない粘土層及び岩盤層に設置しない事。
4. 地下水水位が、処理装置の底面から1.5m以上の場所で、湿潤でない場所である事。
5. 本処理装置の端部から建築物及び隣地境界線まで1m以上離す事。
6. 処理装置上部には、建築物を設けたり、舗装をしたりしない事。
7. 維持管理体制を確保し、適正な維持管理を実施する事。

\* 注意事項

浄化槽の放流管底に合わせ嵩上げが必要な場合施す事。  
嵩上げは最大高さ300Hまでとする事。



| 敷地内処理槽詳細図              |    |    |       |        |
|------------------------|----|----|-------|--------|
| PJ型(22人~25人)<br>(自然流入) |    |    |       |        |
| 製図                     | 設計 | 検査 | 縮尺    | S=1:40 |
|                        |    |    | 年 月 日 |        |
|                        |    |    | 番 号   |        |
| 日光レジン工業株式会社            |    |    |       |        |