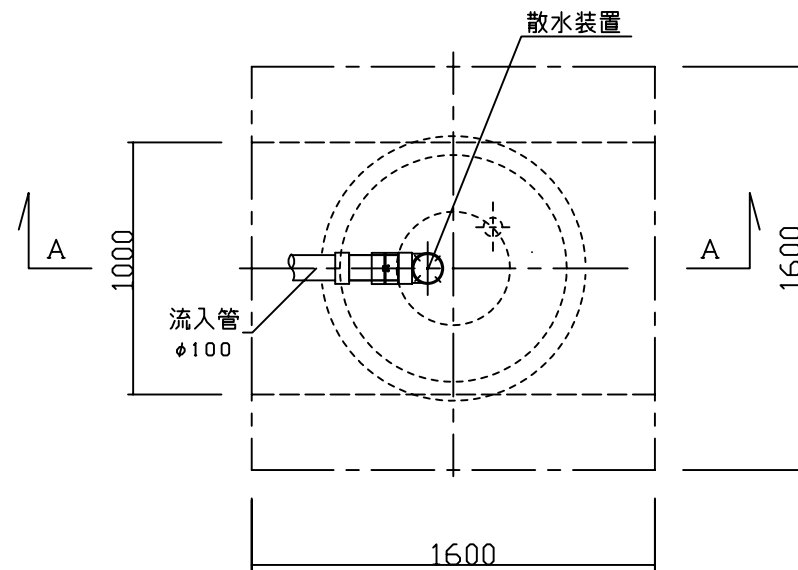
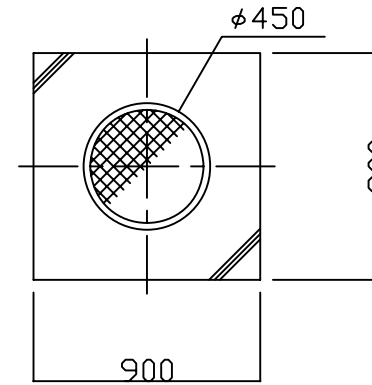


平面図 S=1:30



スラブ平面図 S=1:30



計画汚水量: Q=2 m³/日
 壁面積当処理能力 250 L/m²
 必要壁面積: A= m²

$A = 2 \text{ m}^3/\text{日} \div 250 \text{ L/m}^2 = 8 \text{ m}^2$

有効壁面積 1.6 m × 4 面 × 1.5 mh = 9.6 m² > 8 m²

仕様書

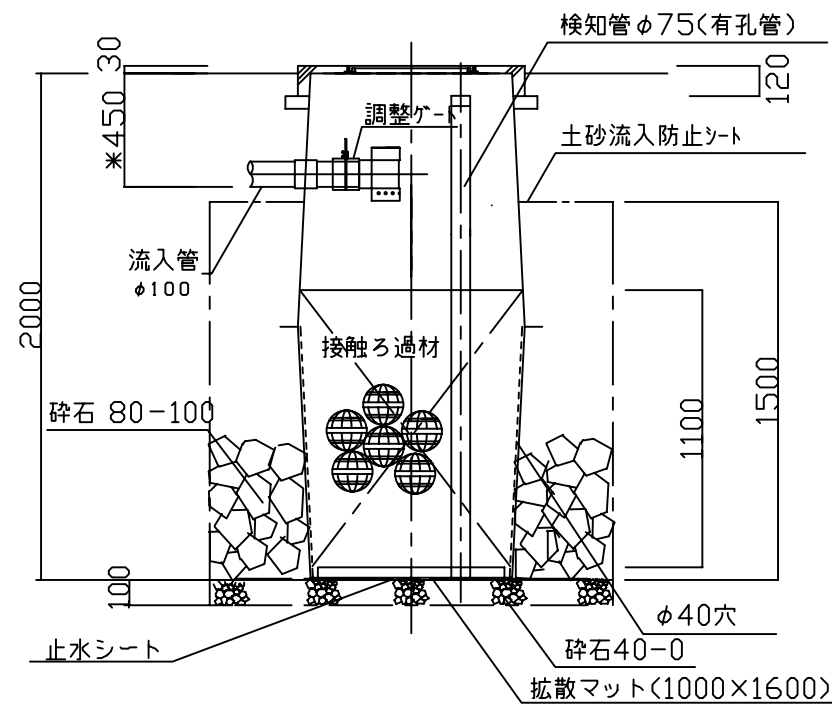
人槽	有効浸透壁面積	処理汚水量	接触ろ材量
10人槽	9.6m ²	2.0m ³	0.60m ³

留意事項

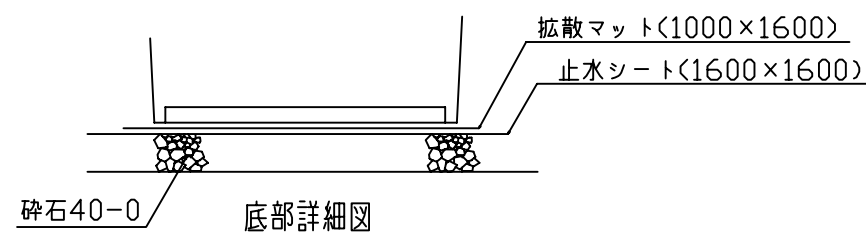
1. 本処理槽は浄化槽放流水の敷地内指導基準に準拠し、浄化槽の放流水を処理する事とする。
2. 処理装置に対して、雨水等の流入の恐れのない場所に設置する事。
3. 雨水の浸透しない粘土層及び岩盤層に設置しない事。
4. 地下水位が、処理装置の底面から 1.5m 以上の場所で、湿潤でない場所である事。
5. 本処理装置の端部から建築物及び隣地境界線まで 1m 以上離す事。
6. 処理装置上部には、建築物を設けたり、舗装をしたりしない事。
7. 維持管理体制を確保し、適正な維持管理を実施する事。

* 注意事項

浄化槽の放流管底に合わせ 嵩上げが必要な場合施す事。
 嵩上げは 最大高さ 300H までとする事。



A-A 断面図 S=1:30



底部詳細図

敷地内処理槽詳細図				
PJ型 (10人)				
製 図	設 計	検 査	縮 尺	S=1:30
			平成	年 月 日
			番	号
日光レジン工業株式会社				