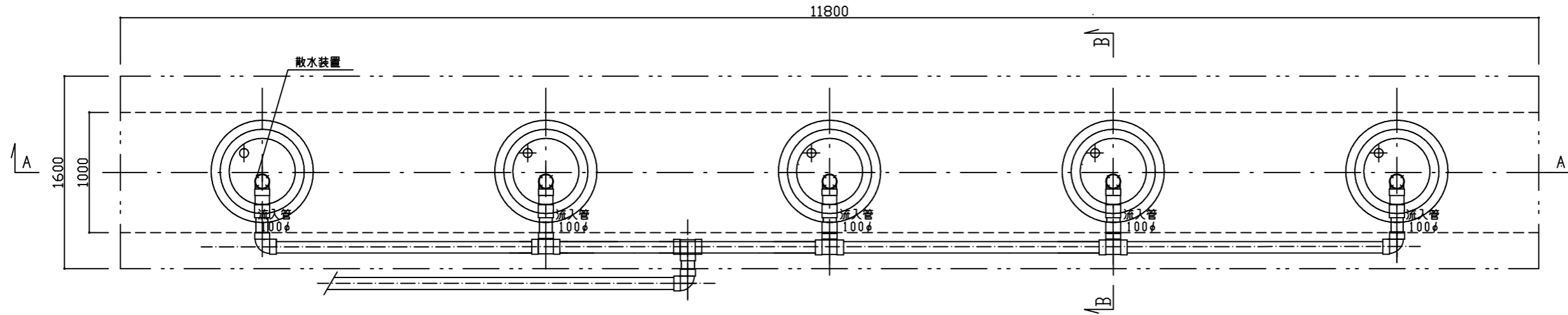
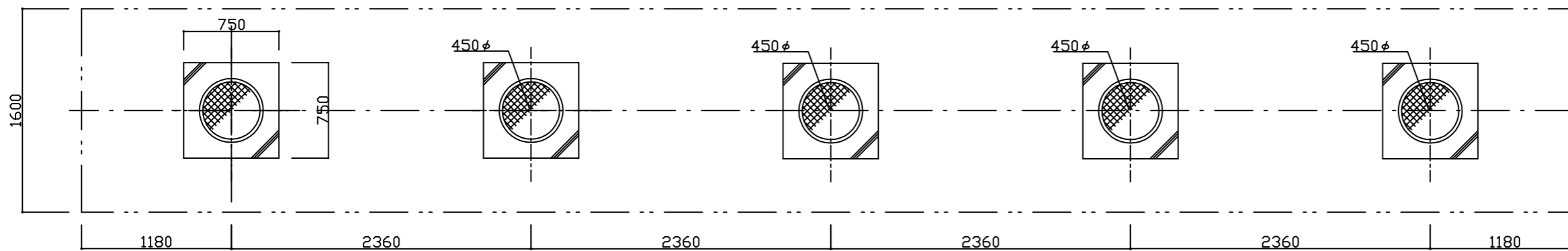


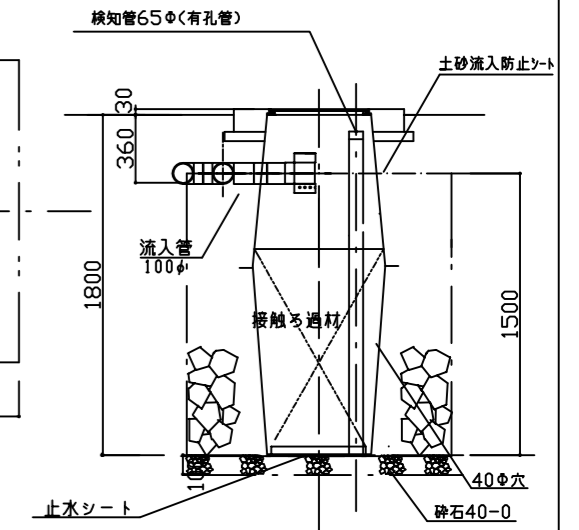
平面図 S=1:40



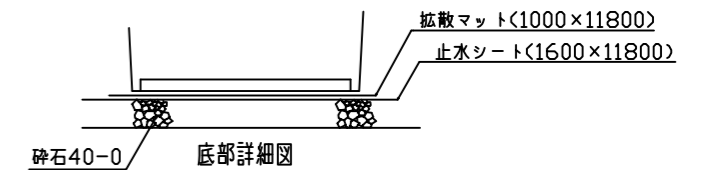
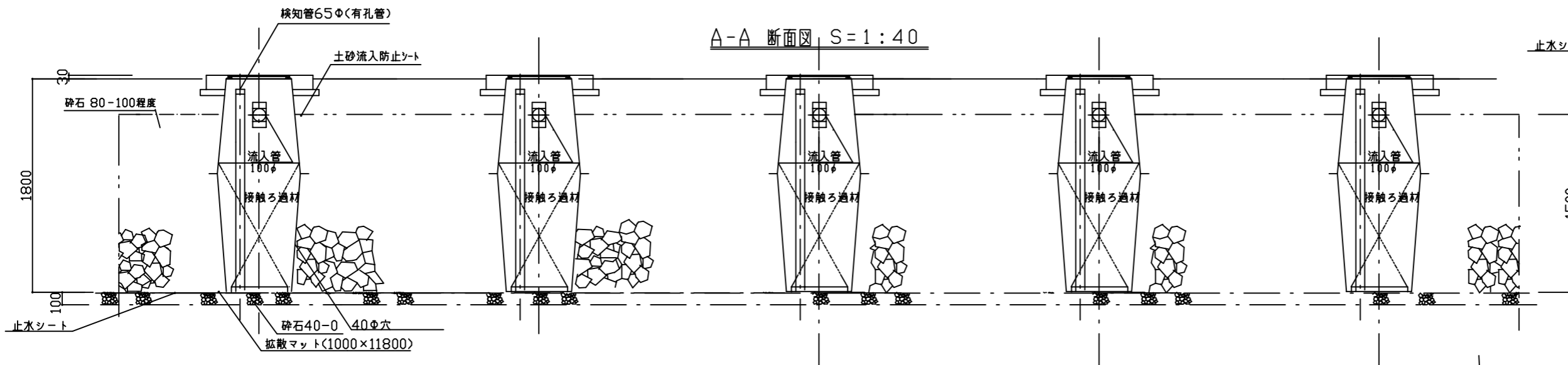
スラブ平面図 S=1:40



B-B 断面図 S=1:40



A-A 断面図 S=1:40



留意事項

1. 本処理槽は浄化槽放流水の敷地内指導基準に準拠し、浄化槽の放流水を処理する事とする。 \* 注意事項
  2. 処理装置に対して、雨水等の流入の恐れのない場所に設置する事。
  3. 雨水の浸透しない粘土層及び岩盤層に設置しない事。
  4. 地下水位が、処理装置の底面から 1.5m 以上の場所で、湿潤でない場所である事。
  5. 本処理装置の端部から建築物及び隣地境界線まで 1m 以上離す事。
  6. 処理装置上部には、建築物を設けたり、舗装をしたりしない事。
  7. 維持管理体制を確保し、適正な維持管理を実施する事。
- ・浄化槽の放流水管底に合わせ 嵩上げが必要な場合施す事。
  - ・嵩上げは 最大高さ 300H までとする事。
  - ・壁面積当りの浸透能力 250L/m<sup>2</sup> は浸透係数 2.0 × 10<sup>-4</sup> m/S 程度以上による。

仕様書

人槽	有効浸透壁面積	処理汚水量	接触ろ材量
46~50人槽	40.2m <sup>2</sup>	9.2~10.0m <sup>3</sup>	1.8m <sup>3</sup>
			PJS10×5

敷地内処理槽詳細図				
PJS型 (46人~50人) (自然流入)				
製 図	設 計	検 査	縮 尺	S=1:30
				年 月 日
				番 号
日光レジン工業 (株)				