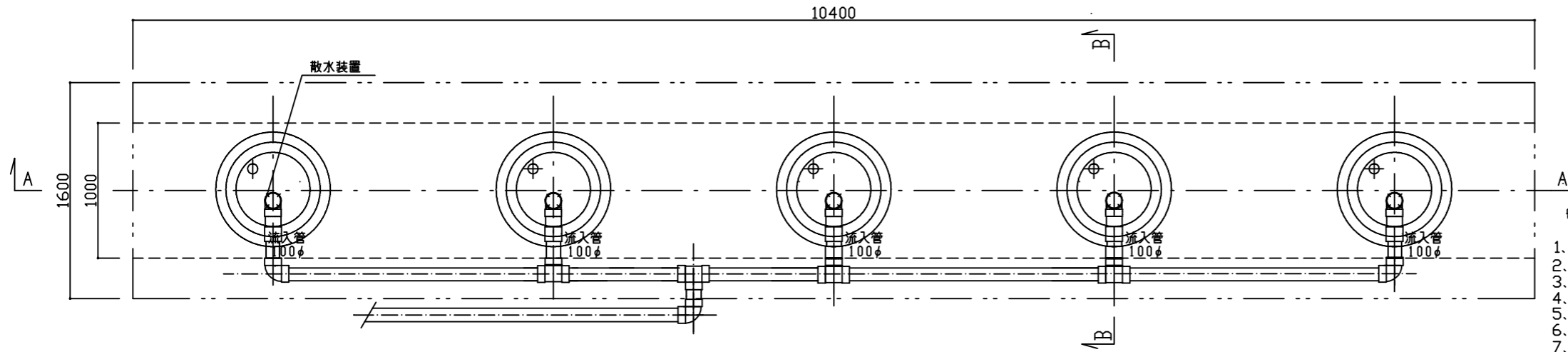
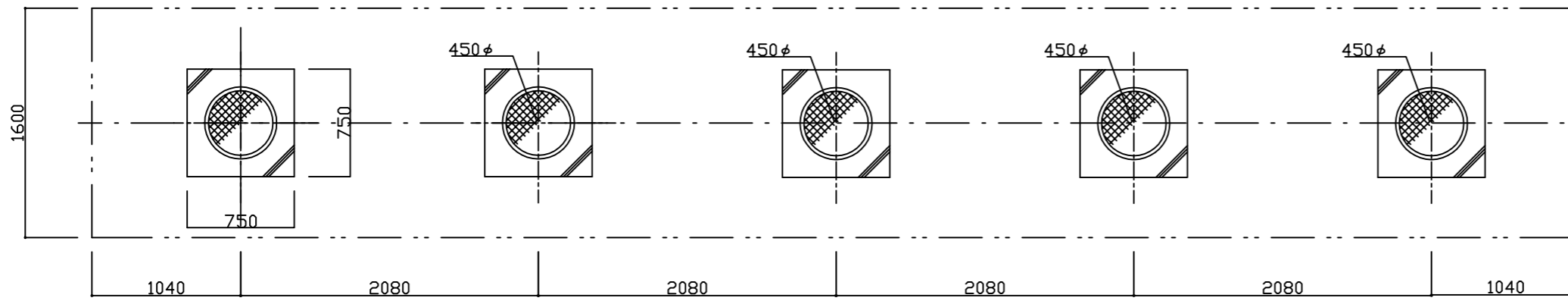


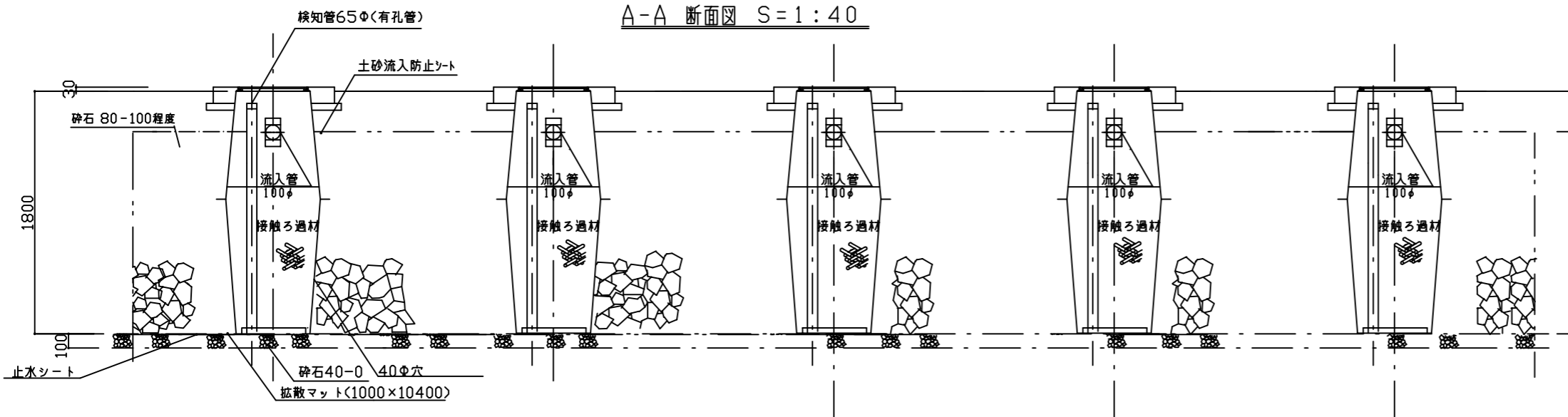
平面図 S=1:40



スラブ平面図 S=1:40



A-A 断面図 S=1:40



仕様書

人槽	有効浸透壁面積	処理汚水量	接触ろ材量
41~45人槽	36.0m ²	8.2~9.0m ³	1.95m ³
PJS10×5			

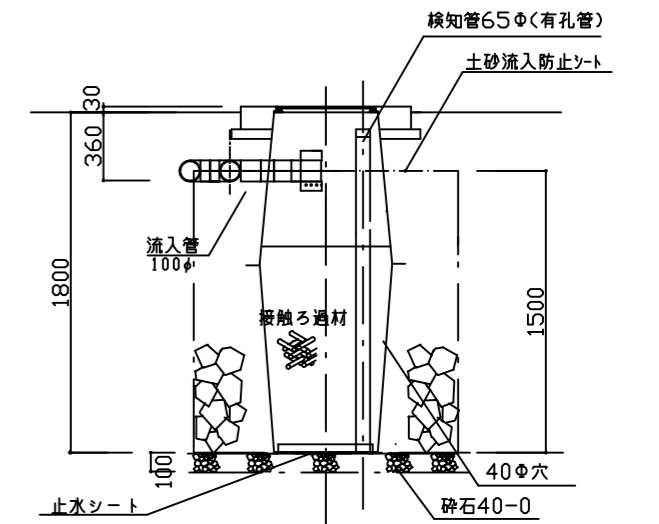
留意事項

1. 本処理槽は浄化槽放流水の敷地内指導基準に準拠し、浄化槽の放流水を処理する事とする。
2. 処理装置に対して、雨水等の流入の恐れのない場所に設置する事。
3. 雨水の浸透しない粘土層及び岩盤層に設置しない事。
4. 地下水位が、処理装置の底面から 1.5m 以上の場所で、湿潤でない場所である事。
5. 本処理装置の端部から建築物及び隣地境界線まで 1m 以上離す事。
6. 処理装置上部には、建築物を設けたり、舗装をしたりしない事。
7. 維持管理体制を確保し、適正な維持管理を実施する事。

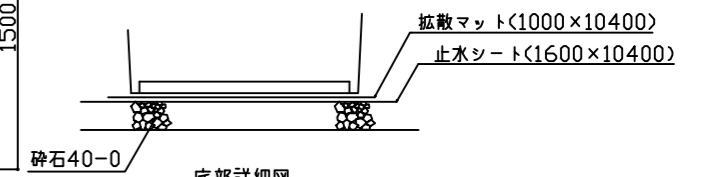
* 注意事項

浄化槽の放流管底に合わせ 嵩上げが必要な場合施す事。
嵩上げは 最大高さ 300H までとする事。

B-B 断面図 S=1:40



底部詳細図



敷地内処理槽詳細図

敷地内処理槽詳細図				
PJS型 (41人~45人)				
(自然流入)				
製 図	設 計	検 査	縮 尺	S=1:30
				年 月 日
				番 号
日光レジン工業(株)				