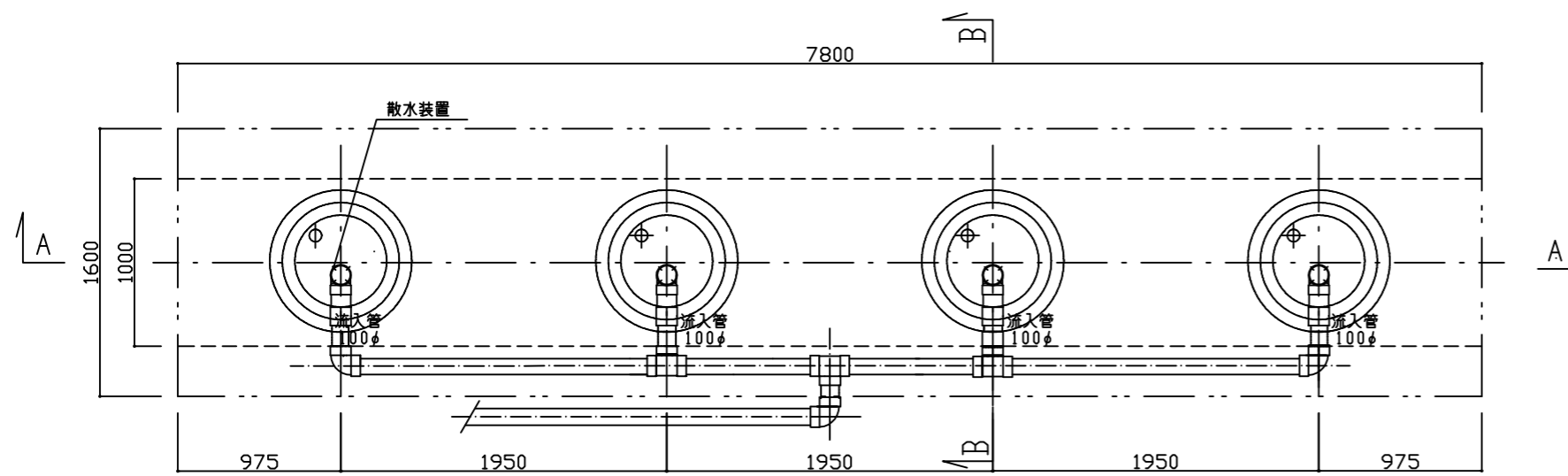
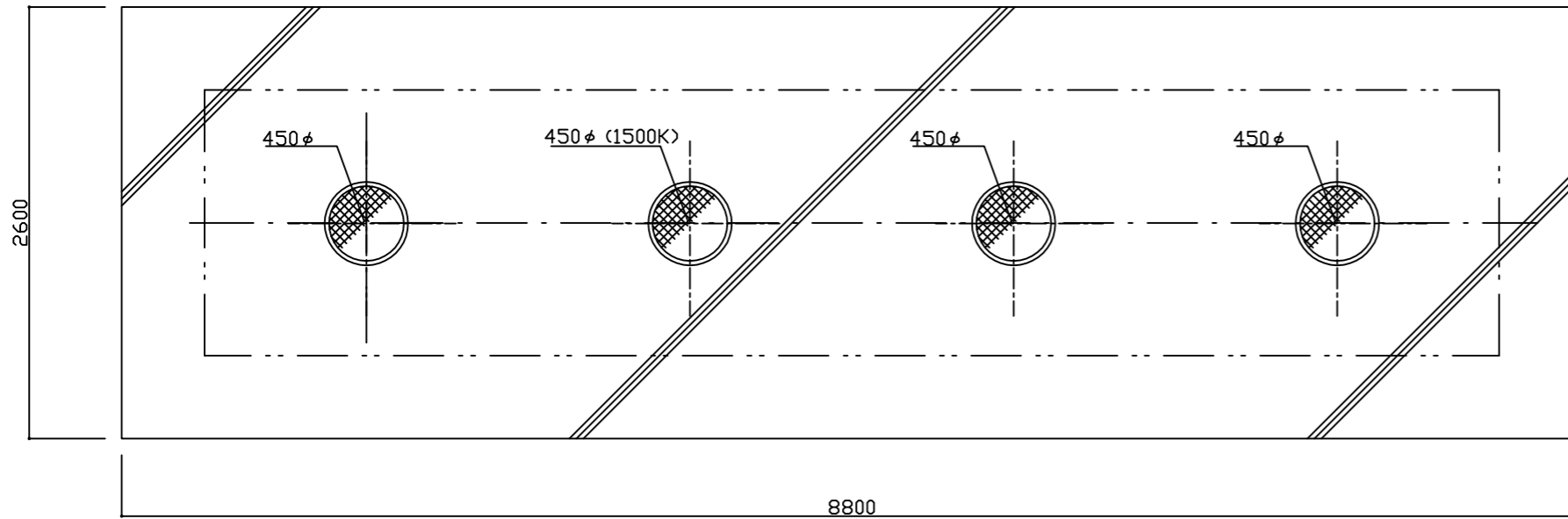


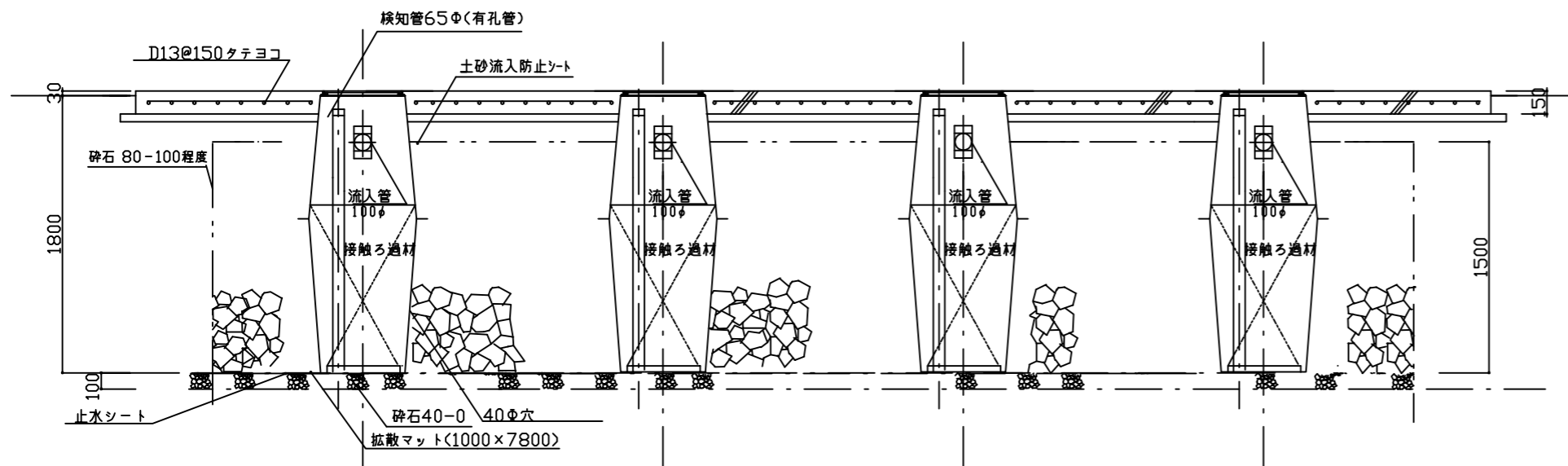
平面図 S=1:40



スラブ平面図 S=1:40



A-A 断面図 S=1:40



仕様書

人槽	有効浸透壁面積	処理汚水量	接触ろ材量
31~35人槽	28.20m <sup>2</sup>	6.2~7.0m <sup>3</sup>	1.44m <sup>3</sup>
			PJS10×4

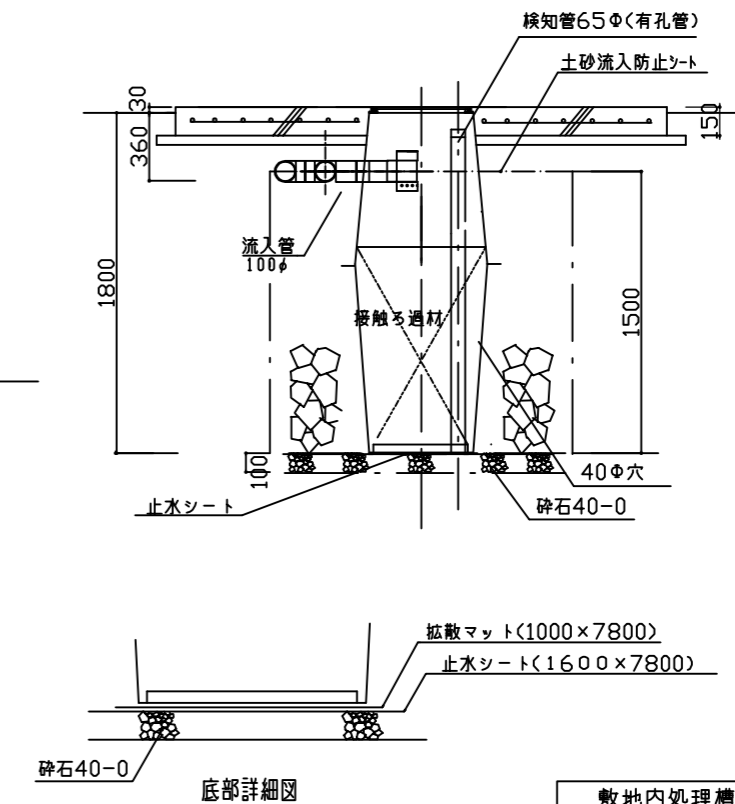
留意事項

1. 本処理槽は浄化槽放流水の敷地内指導基準に準拠し、浄化槽の放流水を処理する事とする。
2. 処理装置に対して、雨水等の流入の恐れのない場所に設置する事。
3. 雨水の浸透しない粘土層及び岩盤層に設置しない事。
4. 地下水位が、処理装置の底面から1.5m以上の場所で、湿潤でない場所である事。
5. 本処理装置の端部から建築物及び隣地境界線まで1m以上離す事。
6. 処理装置上部には、建築物を設けたり、舗装をしたりしない事。
7. 維持管理体制を確保し、適正な維持管理を実施する事。

\* 注意事項

- ・浄化槽の放流管底に合わせ 嵩上げが必要な場合施す事。
- ・嵩上げは 最大高さ 300Hまでとする事。
- ・壁面積当りの浸透能力250L/m<sup>2</sup>は浸透係数2.0×10<sup>-4</sup>m/S程度以上による。

B-B 断面図 S=1:40



底部詳細図

敷地内処理槽詳細図				
PJS型 (31人~35人) (自然流入) (T-6仕様)				
製図	設計	検査	縮尺	S=1:30
				年 月 日
				番 号
日光レジン工業(株)				