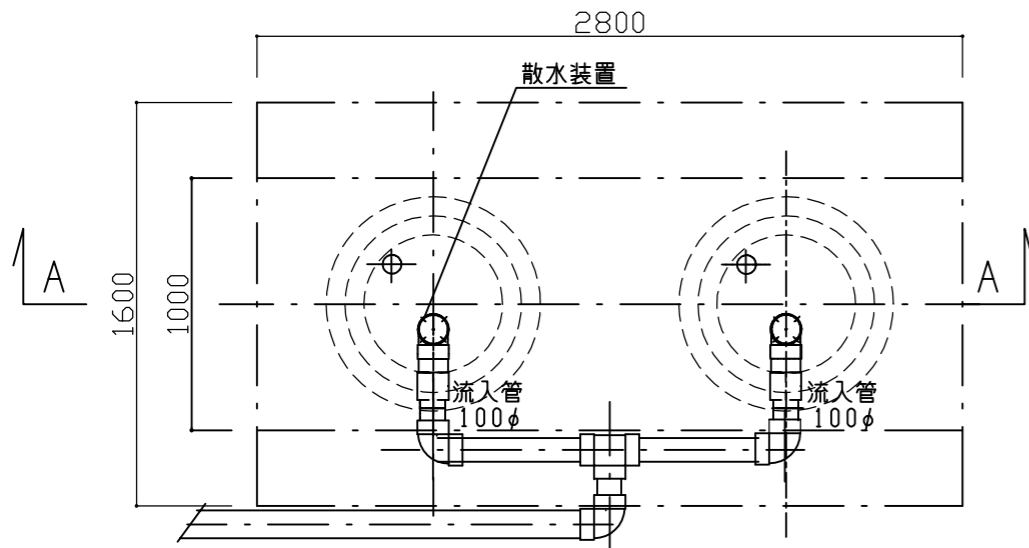
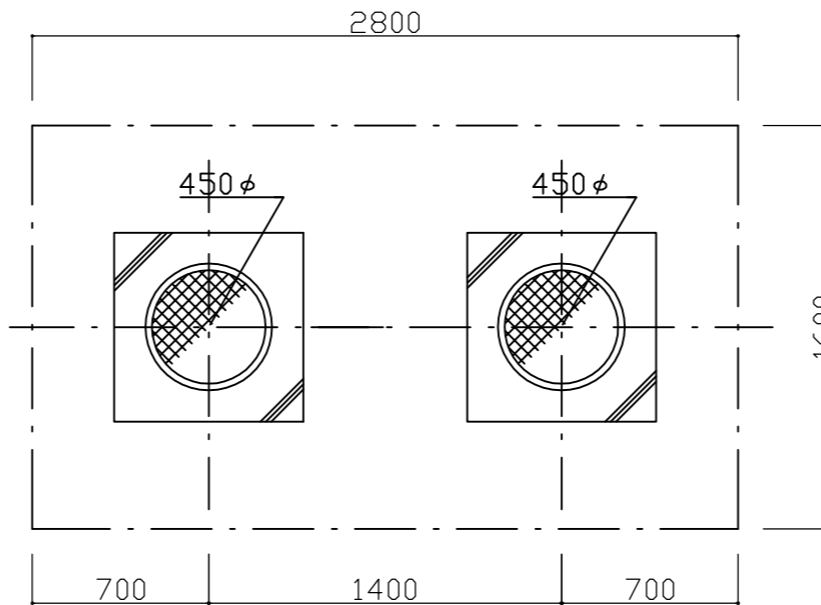


平面図 S=1:30



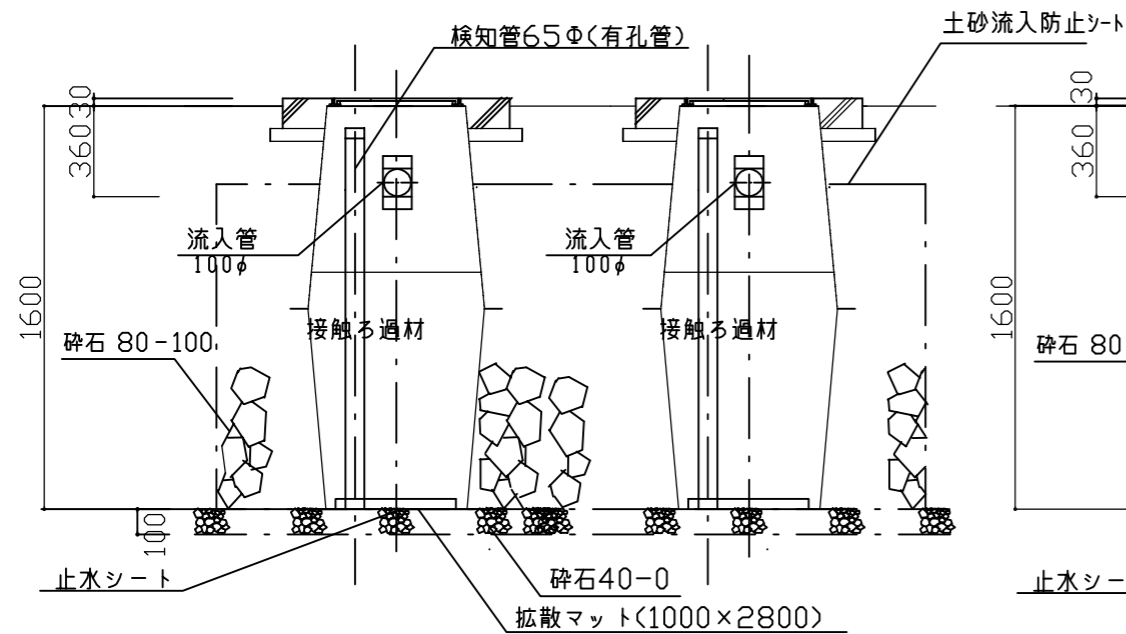
スラブ平面図 S=1:30



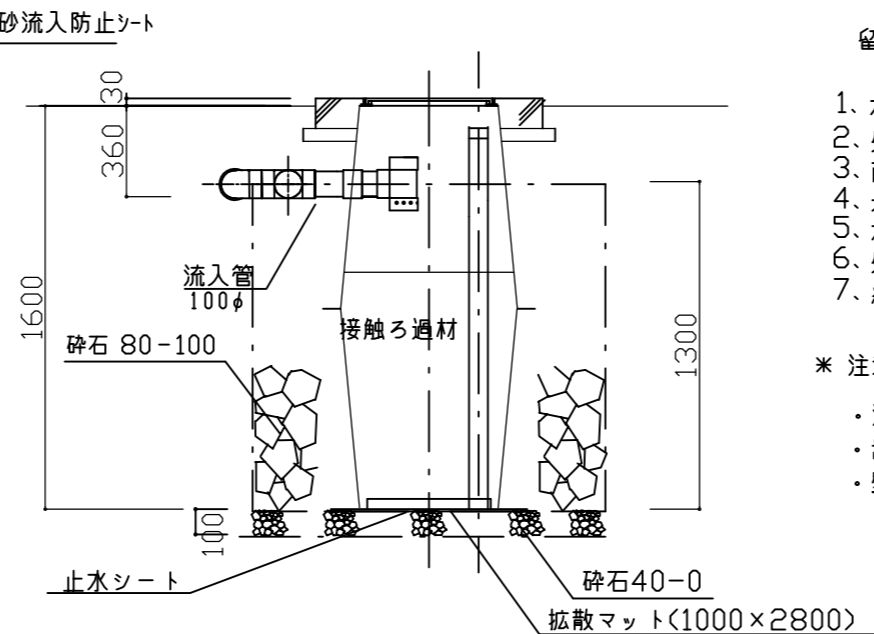
仕様書

| 人槽 | 有効浸透壁面積 | 処理汚水量 | 接触ろ材量 |
|---------|---------------------|-----------------------|--------------------|
| 11~14人槽 | 11.44m ² | 2.2~2.8m ³ | 0.52m ³ |
| | | | PJS-7×2 |

A-A 断面図 S=1:30



A-A 断面図 S=1:30

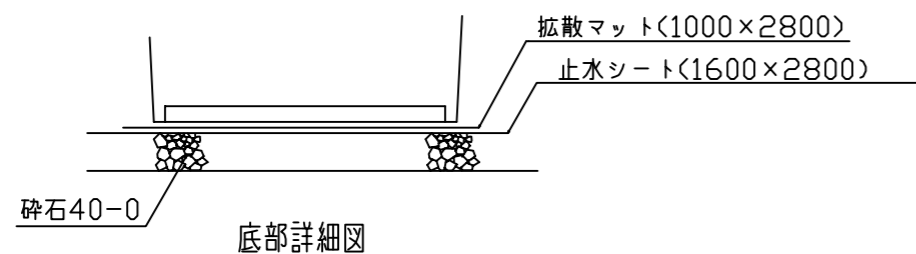


留意事項

1. 本処理槽は浄化槽放流水の敷地内指導基準に準拠し、浄化槽の放流水を処理する事とする。
2. 処理装置に対して、雨水等の流入の恐れのない場所に設置する事。
3. 雨水の浸透しない粘土層及び岩盤層に設置しない事。
4. 地下水位が、処理装置の底面から 1.5m 以上の場所で、湿潤でない場所である事。
5. 本処理装置の端部から建築物及び隣地境界線まで 1m 以上離す事。
6. 処理装置上部には、建築物を設けたり、舗装をしたりしない事。
7. 維持管理体制を確保し、適正な維持管理を実施する事。

* 注意事項

- ・浄化槽の放流管底に合わせ 嵩上げが必要な場合施す事。
- ・嵩上げは 最大高さ 300H までとする事。
- ・壁面積当りの浸透能力 250L/m² は浸透係数 2.0×10^{-4} m/S 程度以上による。



敷地内処理槽詳細図

| | | | | |
|--------------------------|----|----|----|--------|
| 敷地内処理槽詳細図 | | | | |
| PJS型 (11人~14人) (自然流入) | | | | |
| 製図 | 設計 | 検査 | 縮尺 | S=1:30 |
| | | | | 年 月 日 |
| | | | | 番 号 |
| 日光レジン工業(株) | | | | |