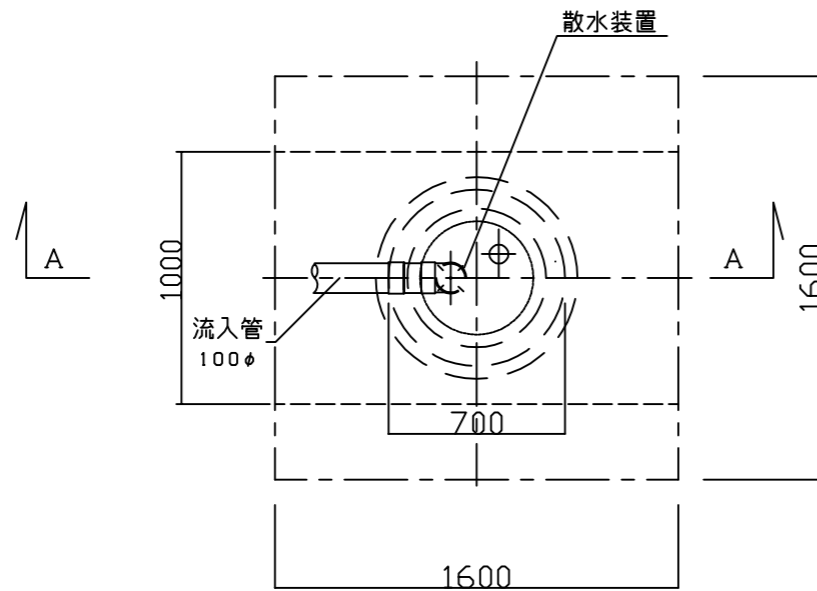
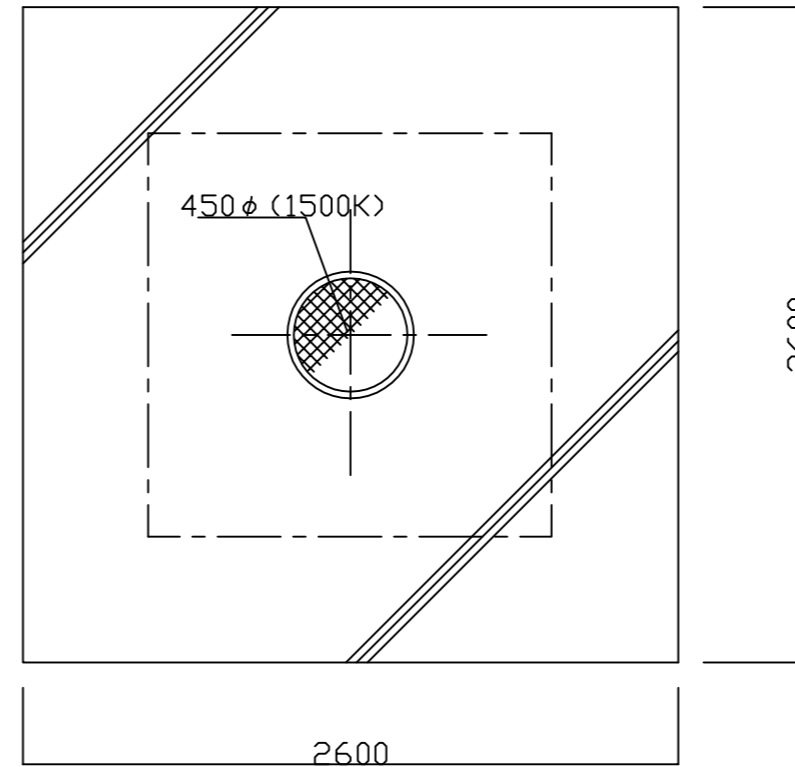


平面図 S=1:30



スラブ平面図 S=1:30



計画汚水量: Q= 2 m<sup>3</sup>/日  
 壁面積当処理能力 250 L/m<sup>2</sup>  
 必要壁面積: A= m<sup>2</sup>

$A = 2\text{m}^3/\text{日} \div 250\text{ L/m}^2 = 8\text{ m}^2$

有効壁面積 1.6 m × 4 面 × 1.4 mh = 8.96 m<sup>2</sup> > 8m<sup>2</sup>

仕様書

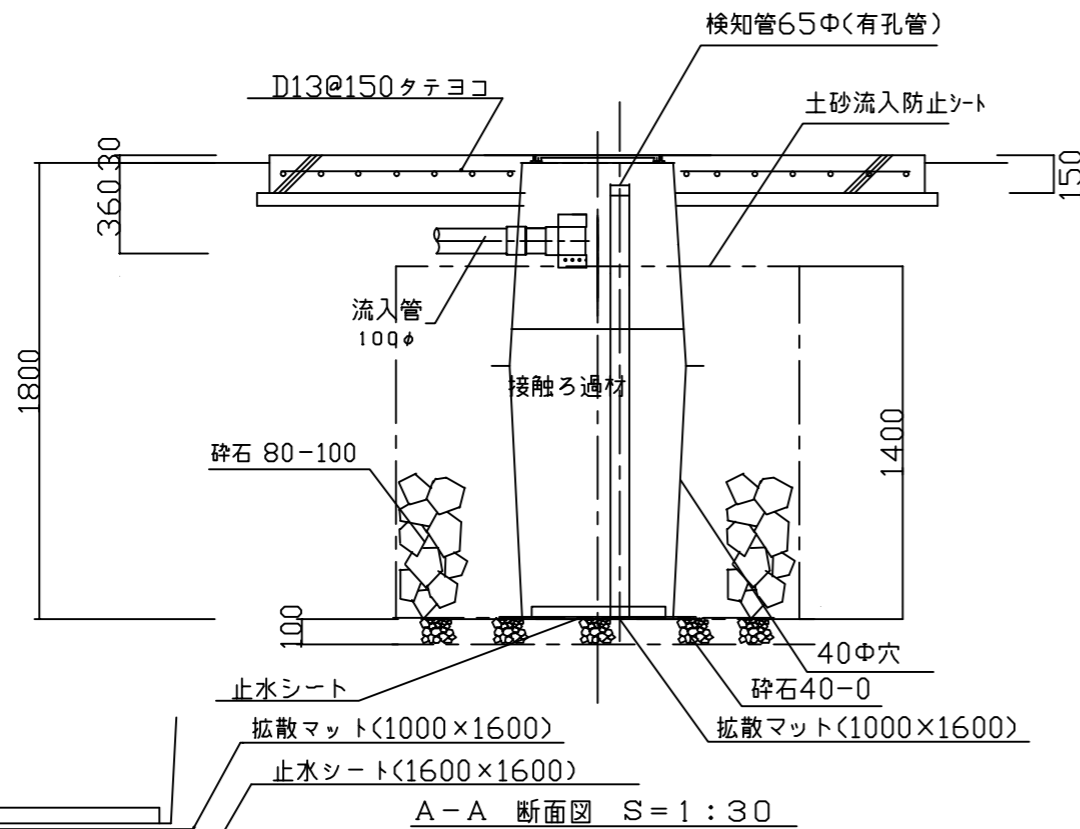
人槽	有効浸透壁面積	処理汚水量	接触ろ材量
10人槽	8.96m <sup>2</sup>	2.0m <sup>3</sup>	0.36m <sup>3</sup>

留意事項

1. 本処理槽は浄化槽放流水の敷地内指導基準に準拠し、浄化槽の放流水を処理する事とする。
2. 処理装置に対して、雨水等の流入の恐れのない場所に設置する事。
3. 雨水の浸透しない粘土層及び岩盤層に設置しない事。
4. 地下水位が、処理装置の底面から 1.5 m 以上の場所で、湿潤でない場所である事。
5. 本処理装置の端部から建築物及び隣地境界線まで 1 m 以上離す事。
6. 処理装置上部には、建築物を設けたり、舗装をしたりしない事。
7. 維持管理体制を確保し、適正な維持管理を実施する事。

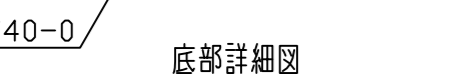
\* 注意事項

- ・浄化槽の放流管底に合わせ 嵩上げが必要な場合施す事。
- ・嵩上げは 最大高さ 300H までとする事。
- ・壁面積当りの浸透能力250L/m<sup>2</sup>は浸透係数2.0×10 c m/S程度以上による。



A-A 断面図 S=1:30

底部詳細図



敷地内処理槽詳細図				
		PJS-10型(10人) (T-6仕様)		
製図	設計	検査	縮尺	S=1:30
			年 月 日	
			番 号	
日光レジン工業(株)				